



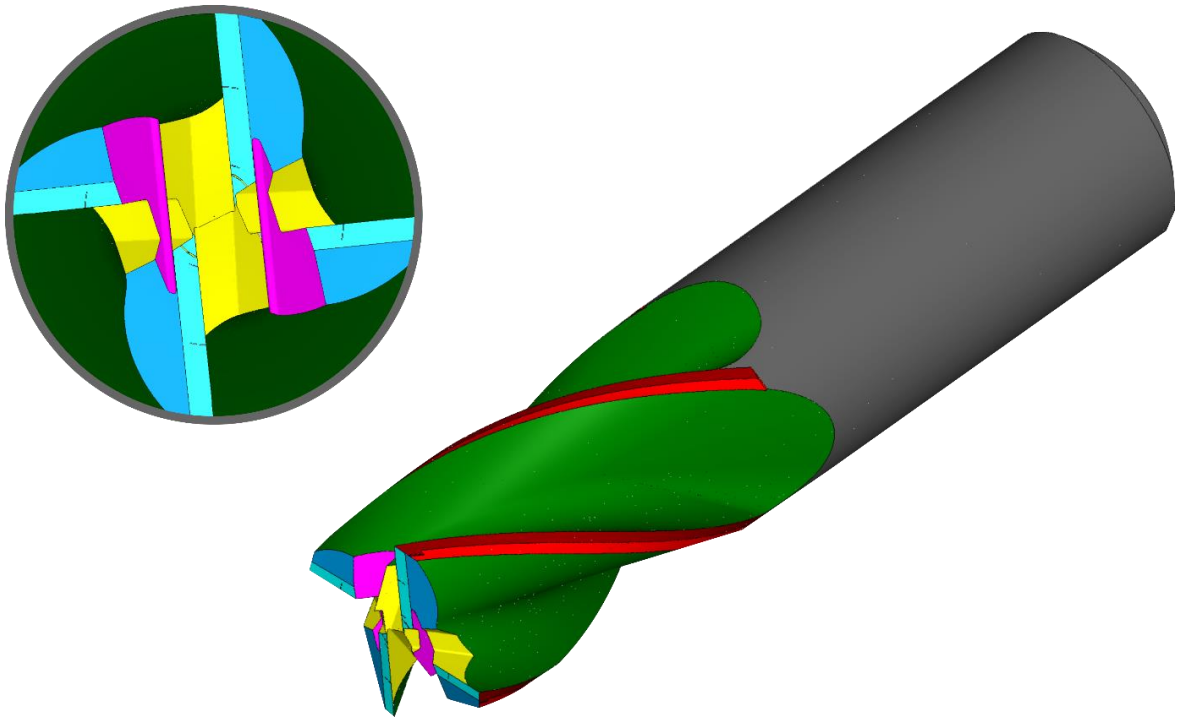
MTS AG
Mathematisch-Technische-Software

tool-kit PROFESSIONAL von MTS AG

Software-Module

Spezifikation „Optionen“

Stand: 09.01.20



MTS AG
Rheinstraße 81
CH-4133 Pratteln 1
Tel.: 0041 / 61 81 59 130
Fax.: 0041 / 61 81 59 139
e-mail: info@mtsag.net
www.mtsag.net



MTS AG

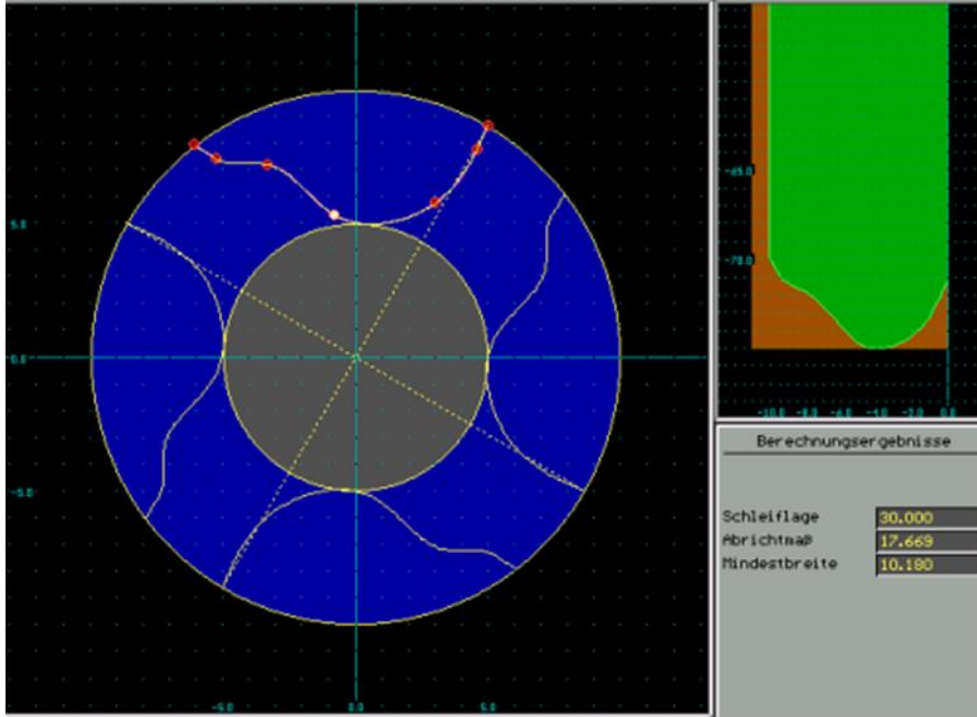
Mathematisch- Technische Software



Optionen

17.1 Nutkonstruktion/Profilscheibenberechnung

Option für FMENU / BMENU



17.1 Basismodul Nutkonstruktion / Profilscheibenberechnung

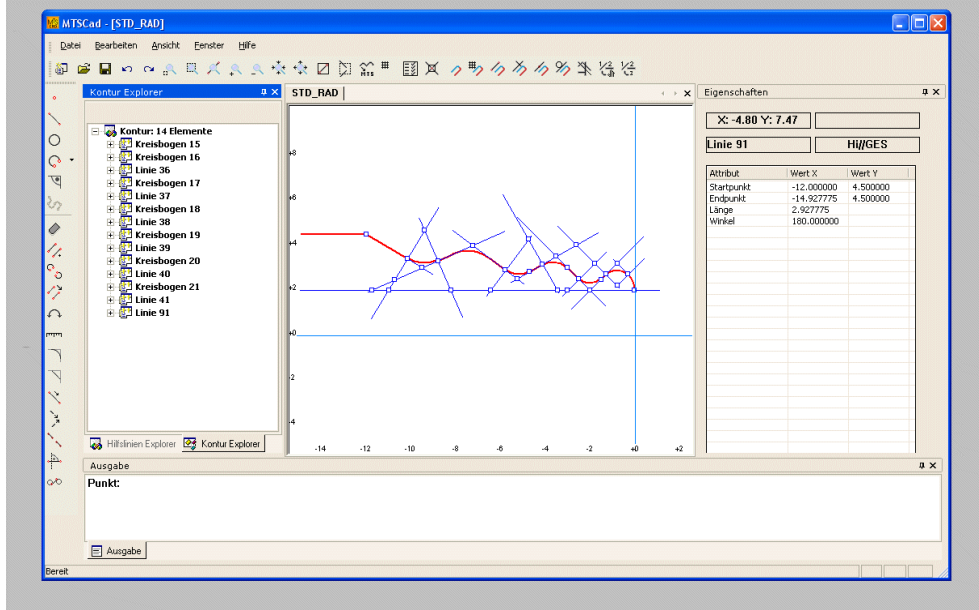
- **Konstruktion des Nutprofils:**
Konstruktion der Nutform per Splinepunkte
oder als DXF-Profil
- **Berechnung des Scheibenprofils:**
Berechnung der zugehörigen Profil-
Scheibe
Ausgabe des Profils als Punkteliste oder
DXF (optional als Äquidistante für die
Abrichtbahn)
Variation der Schleiflage
- **Berechnung der Schleifbahn:**
Berechnung der Nutschleifbahn
Simulation der Ergebnisbahn
Schnittstelle zum Abrichten



MTS AG
Mathematisch-Technische-Software

18.1 CAD Modul

Option CAD



18.1 CAD-Modul

- CAD-Programm speziell für die Werkzeugkonstruktion entwickelt, mit Schnittstellen zu den Schleifprogrammen.



MTS AG

Mathematisch-Technische-Software

19.1 Abrichtzyklus

Option



19.1 Basismodul Abrichtzyklus

- **Profilieren aus Rohling**
- **Abrichten um Abtragsmass**
- **Abrichtzyklus:**
 - Erfassung der Position der Abrichtrolle im Maschinenraum
 - Berechnung der Schleifbahn zum Abrichten
 - Ablaufsimulation
 - Schnittsimulation
 - Erstellen des NC-Programms
 - Ablaufsimulation im Maschinenraum

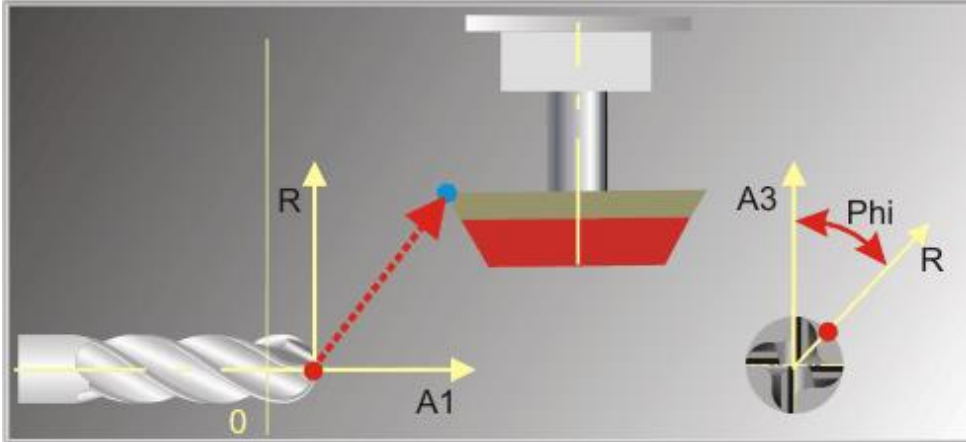


MTS AG

Mathematisch-Technische-Software

20.1 Freie Bearbeitung

Option für alle Module



20.1 Basismodul Freie Bearbeitung
Konstruktion von eigenen Zusatzoperationen und
Integration an beliebiger Operations-Reihenfolge.

- **Generierung freier Bearbeitungen:**
Grafische Konstruktion freier
Bearbeitungen
Bis zu 10 Zusatzoperationen pro Modul
Import/Export aus globaler Datenbank
Einfügen in die Bearbeitungsliste an
beliebiger Position
Schleifscheibenauswahl mit entspr.
Technologie
Bewegungs- und Schnittsimulationen

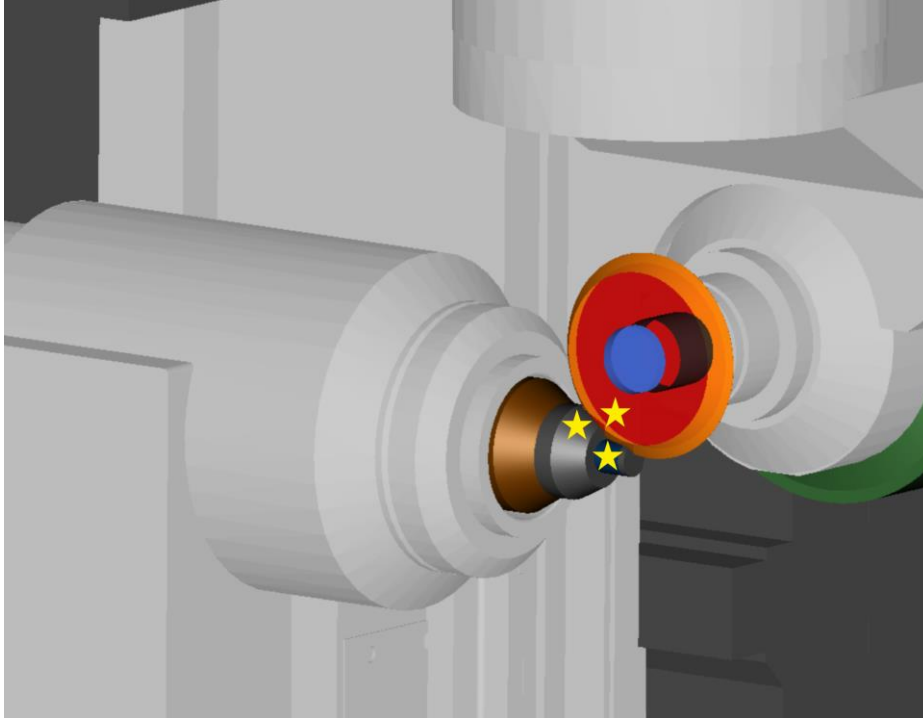


MTS AG

Mathematisch-Technische-Software

21.1 Basismodul Kollisionsüberwachung

Option für alle Module



21.1 Basismodul Kollisionsüberwachung

- **Funktionen:**
 NC-Start ohne Kollisionsbetrachtung
 NC-Start mit Kollisionsbetrachtung und Auto-Stop bei erster Kollision
 NC-Start mit Kollisionsbetrachtung und Kollisionsprotokoll
 NC-Simulation ohne Kollisionsanzeige
 NC-Simulation mit Kollisionsanzeige
- **Erweiterter NC-Generator:**
 Mit oder ohne Kollisionsüberwachung
 Modus-Auswahl: „Stop bei 1. Kollision“ / „Alle Kollisionen“
- **Modus „Stop bei 1. Kollision“:**
 Das Modul unterbricht die Berechnung des CNC-Codes bei Erkennung der 1. Kollisionssituation und bringt diese grafisch zur Darstellung.
- **Modus „Alle Kollisionen“:**
 Der CNC-Code wird vollständig generiert. Anschliessend erfolgt die Erstellung eines Protokolls in Form einer Auflistung aller Kollisionssituationen. Im Folgenden können diese einzeln grafisch dargestellt und überprüft werden.

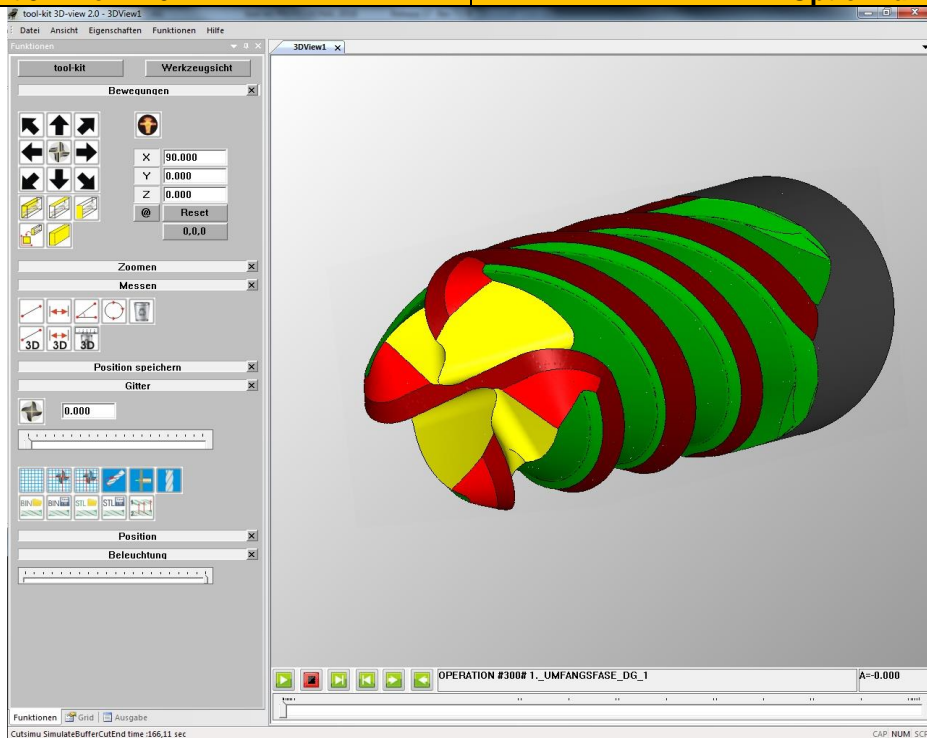
- **Verwaltung der Objekte im Maschinenraum:**
 Erfassung der Kollisionsobjekte (Setup):
 4 Objektlisten: Basis, Teilapparat, Spannzange, Spindel.
 Die Listenverwaltung erfolgt jeweils per Einfügen, Kopieren, Umbenennen, Löschen. Die Auswahl der bzgl. der Kollision zu berücksichtigenden Objekte erfolgt durch Aktivieren in den Objektlisten.
- **Kollisionsberechnung:**
 Überprüfung der Durchdringung aller nicht im Eingriff stehender Objekte, sowie der aktiven Schleifscheibe ausserhalb des Werkstücks (Scheiben, Spannzange, Teilapparat, Spindelflansch, Kuben). Überprüfung der nicht aktiven Schleifscheiben des Scheibenpakets auf Kollisionen. Überprüfung aller Objekte bei Eingangsätzen.



MTS AG
Mathematisch-Technische-Software

22.1 tool-kit 3D-view 2.0

Option für alle Module



22.1 Basismodul Kollisionsüberwachung

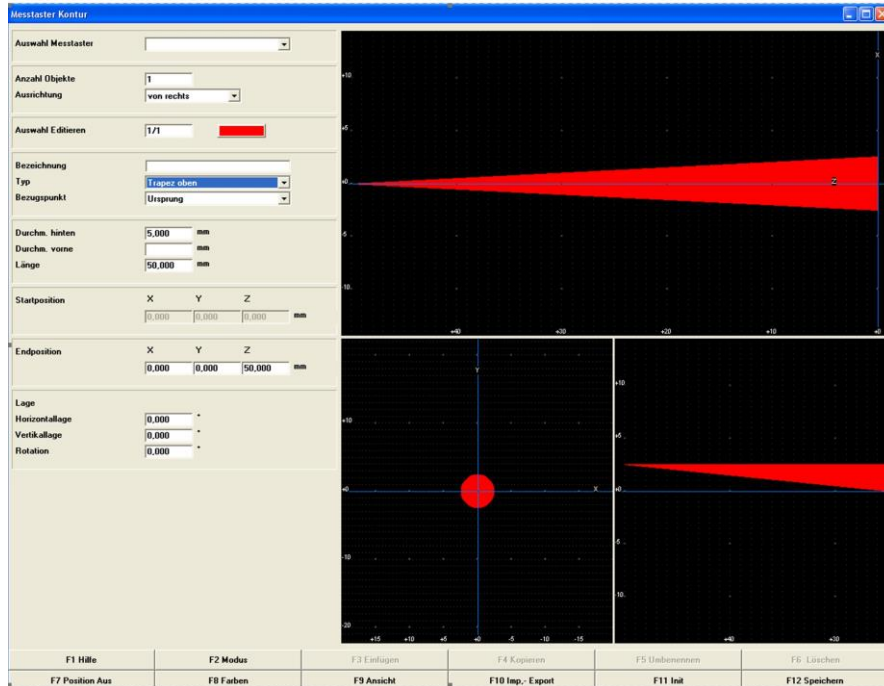
- **Abtragssimulation des Werkzeugs in 3D-Darstellung**
Aufruf aus allen Modulen.
Positionierung des Werkstücks in drei Drehachsen (3D-Ansicht).
Abspeichern von 3D-Ansichten.
2D-Gitter und 2D-Messung (Distanz, Winkel, Radien).
3D-Messung (Punkte, Distanz).
Schnittebenenanzeige
Snap2Point-Funktion.
Verfeinerungsfunktion für Ausschnitte.
Transparenzansicht
Hinzufügen von Operationen (nicht alles neu rechnen).
Laden von STL-Rohlingen.
Speichern als STL-Datei.
Anzeige von STEP-Dateien.



MTS AG
Mathematisch-Technische-Software

23.1 Messroutinen

Option für alle Module



23.1 Basismodul Messroutinen

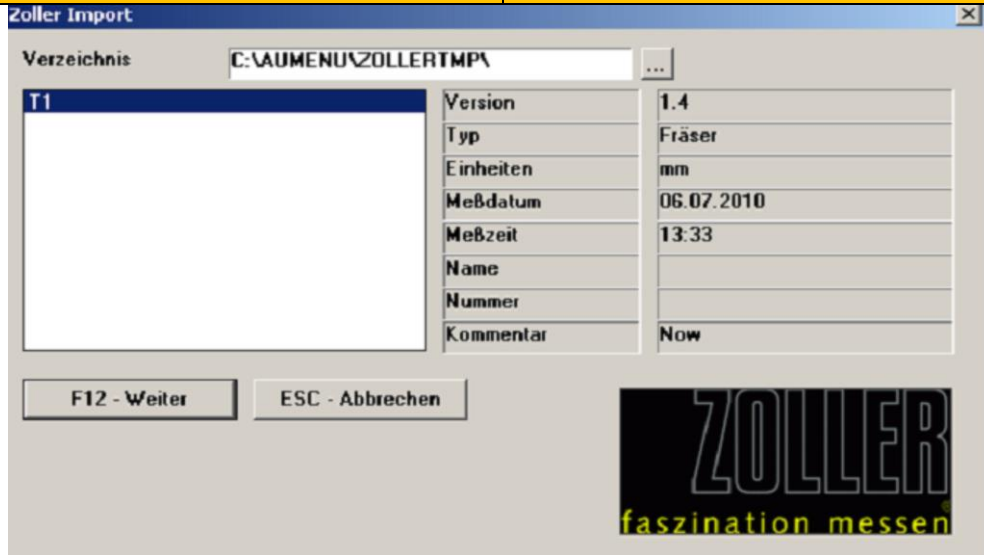
- **Messroutinen für 3D-Messtaster**
 - Länge
 - Zahnposition
 - Spiralsteigung (zylindrisch, konisch)
 - Durchmesser (zylindrisch, konisch)
 - Teilung
 - Verdrehung in unterschiedlichen Ebenen



MTS AG

Mathematisch-Technische-Software

24.1 MTS-Schnittstelle zu externer Messmaschine



24.1 MTS-Schnittstelle zu externer Messmaschine

- Schnittstelle *tool-kit* PROFESSIONAL zu einer Messmaschine: (z.B. Zoller genius 3)
Austausch der Geometriedaten zwischen MTS-Software und einer Messmaschine. Vermessung von Werkstückdaten und evt. Scheibengeometrien.
Rücklesen der gemessenen Daten
Entscheidung zur Weiterverarbeitung
- Entscheidung zur Weiterverarbeitung
- Die Messergebnisse werden eingelesen und einer intelligenten Fehleranalyse zugeführt. Die daraus gewonnenen Korrekturdaten sollen es ermöglichen, beim nächsten Schleifdurchgang die Sollwerte zu erreichen.
- **Korrekturmöglichkeiten:**
- **Korrektur an den Scheibendaten:**
Sinnvolle und mögliche Korrekturparameter sind Durchmesser, Brustradius, Brustwinkel und Abstandsmaß der Scheibe.

- **Verwendung der operationsspezifischen Korrekturtable:**
Hier kann sowohl an den Achswerten als auch an den Scheibendaten (Durchmesser und Abstand) korrigiert werden.
- **Korrektur der Werkstückparameter:**
Korrektur in inverser Richtung zur Soll-Istwertdifferenz.
- **Wizard zur Verarbeitung der Messergebnisse auf die Scheibendaten**